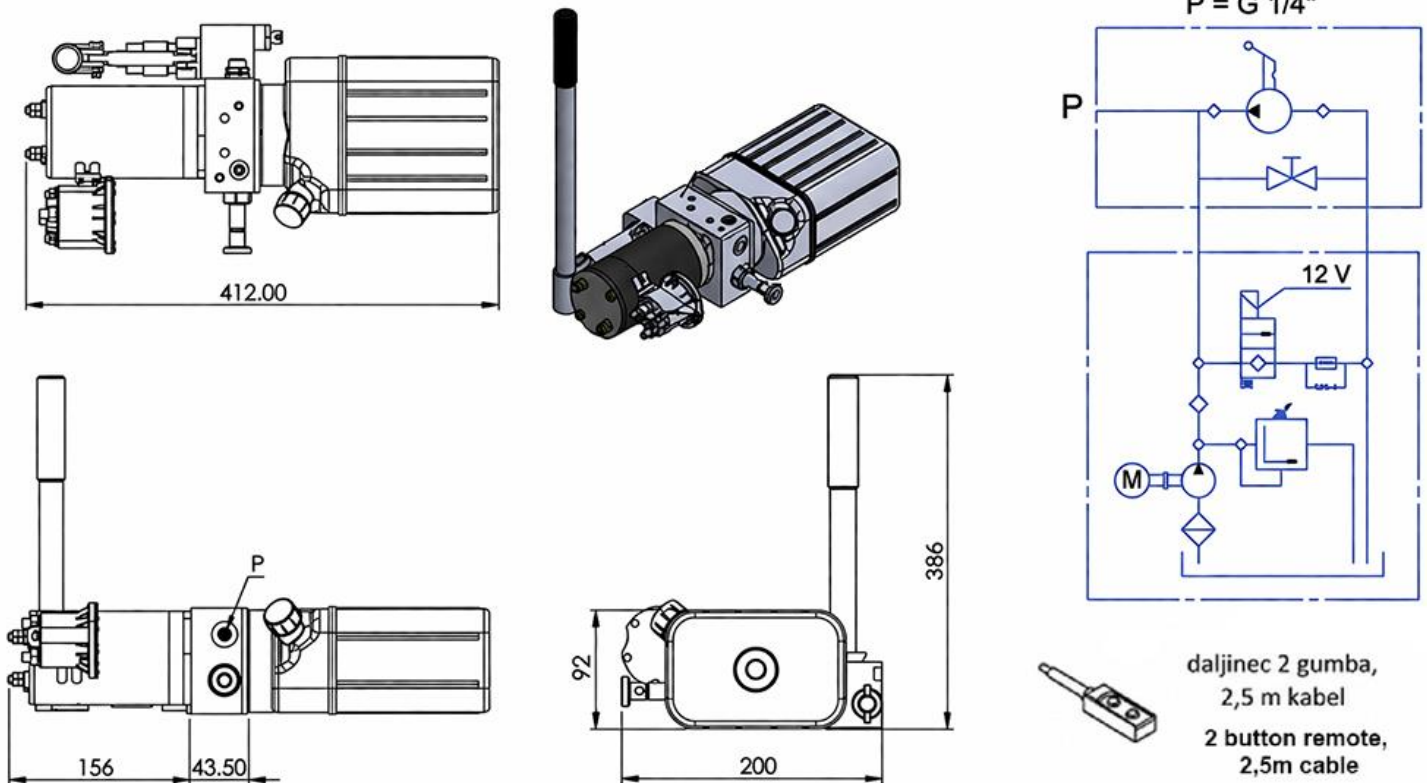
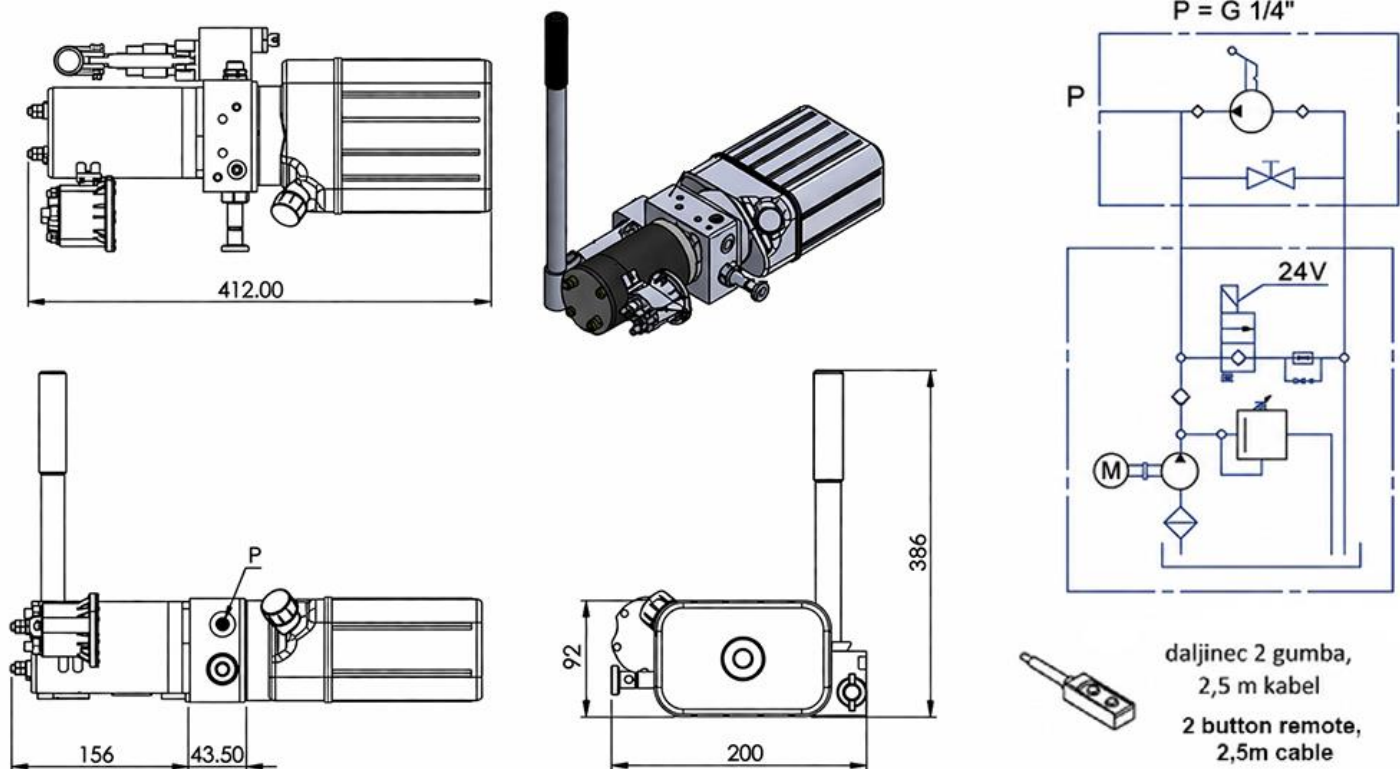


TEHNIČNI LIST - DIMENZIJE

**13872: MINI HIDRAVLICNI AGREGAT 12V DC - 0,8kW =
0,5cc – 1,5 lit - enosmerni sklop (PVC) z ročno črpalko**



13873: MINI HIDRAVLICNI AGREGAT 24V DC - 0,8kW = 0,5cc – 1,5 lit - enosmerni sklop (PVC) z ročno črpalko



ŠIFRA	EL. NAPETOST (V)	MOČ MOTORJA (kW)	MAX. TLAK (bar)	PRETOK ČRPALKE (cc)	PROSTORNINA REZERVOARJA (l)	PRETOK AGREGATA (lit/min)	VRTLJAJI (vrt/min)	SESALNI NAVOJ (")
13872	12	0,8	220	0,5	1,5	1,75	2500	1/4"
13873	24							

VEZANA SHEMA:

